

WE- DICHT

Dichtungssystem zum Nachrüsten zur dichtschießenden Wohnungsabschlusstür

Mehr Komfort in Bezug auf Schallschutz und Energieeinsparung durch die Nachrüstung von WE-Dicht an Wohnungsabschlusstüren im Bestand.

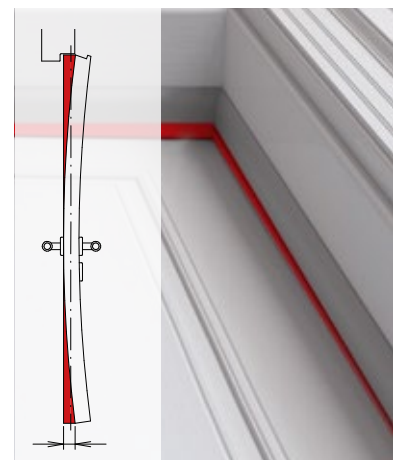
Die Landesbauordnungen* fordern dichtschießende Wohnungseingangselemente. Diese sind im Wohnungsbestand oft nicht ausreichend gegeben und gibt Mietern die Möglichkeit für Beanstandungen.

Mit WE-Dicht hat die Athmer oHG ein Dichtungssystem zum Nachrüsten auf den Markt gebracht, das über viele Alleinstellungsmerkmale und Vorteile verfügt. Das System ist für Wohnungsabschlusstüren aller Art geeignet.

Speziell im Wohnungsbestand überzeugt WE-Dicht an Türen, die durch extreme Einwirkungen von jahresbedingten Temperaturschwankungen Verformungen aufzeigen. Das System kann Verformungen der Tür von bis zu 10 mm (optional 14 mm) problemlos abdichten.

Ein wesentlicher Vorteil des Systems ist die Montage auf der Flurseite bei geschlossener Tür. Eine Terminabsprache mit dem Mieter ist nicht zwingend erforderlich.

Mit WE-Dicht erreichen Sie optimalen Schallschutz an Beständstüren.



*Stand: 03/2019; ausgenommen Niedersachsen, Baden-Württemberg

WE- Dicht

Die nachhaltige Lösung:

- Verringert Zugluft
- Optimiert die Wärmedämmung
- Verbessert die Schließqualität
- Manipulationssicher
- Schnelle Montage
- 1 Set für 6 Innentür- DIN Maße
- Saubere formschlüssige Eckansichten
- Minimale Verringerung der Durchgangsbreite
- Robuste Oberfläche durch eloxierte Abdeckprofile; silberfarben, die zu allen Türoberflächen passen

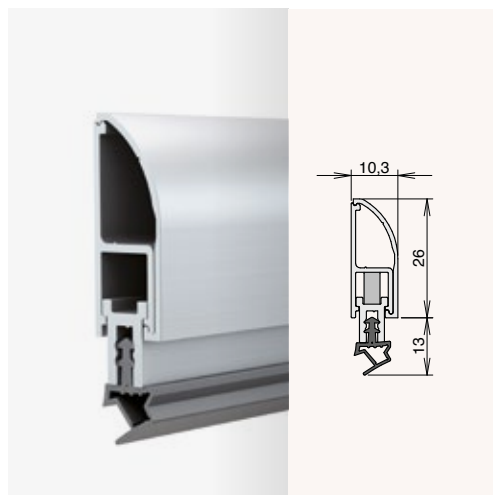
Dauerhaft zufriedene Mieter mit WE-Dicht.

Technische Daten

Breite / Höhe ausgelöst	10,3 mm	29 mm
Profillänge, senkrecht	2.100 mm (2 Stück)	
Profillänge, waagrecht	950 mm (1 Stück)	
Kürzbarkeit	beidseitig jeweils 150 mm	
Toleranzausgleich	10 mm (optional 14 mm)	
Material Profile	Aluminium natur, sichtbare Profile silberfarben eloxiert C-0	
Material Dichtungsprofil	Silikon, selbstverlöschend	
Farbe Dichtprofil	grau	

Das System überzeugt den Handwerker mit einer kurzen Montagezeit.

Nach der Montage von WE-Dicht ist die Tür nachhaltig dichtschießend!



Athmer oHG

Sophienhammer
59757 Arnsberg-Müschede
T +49 2932 477-500
I www.athmer.com
E info@athmer.com